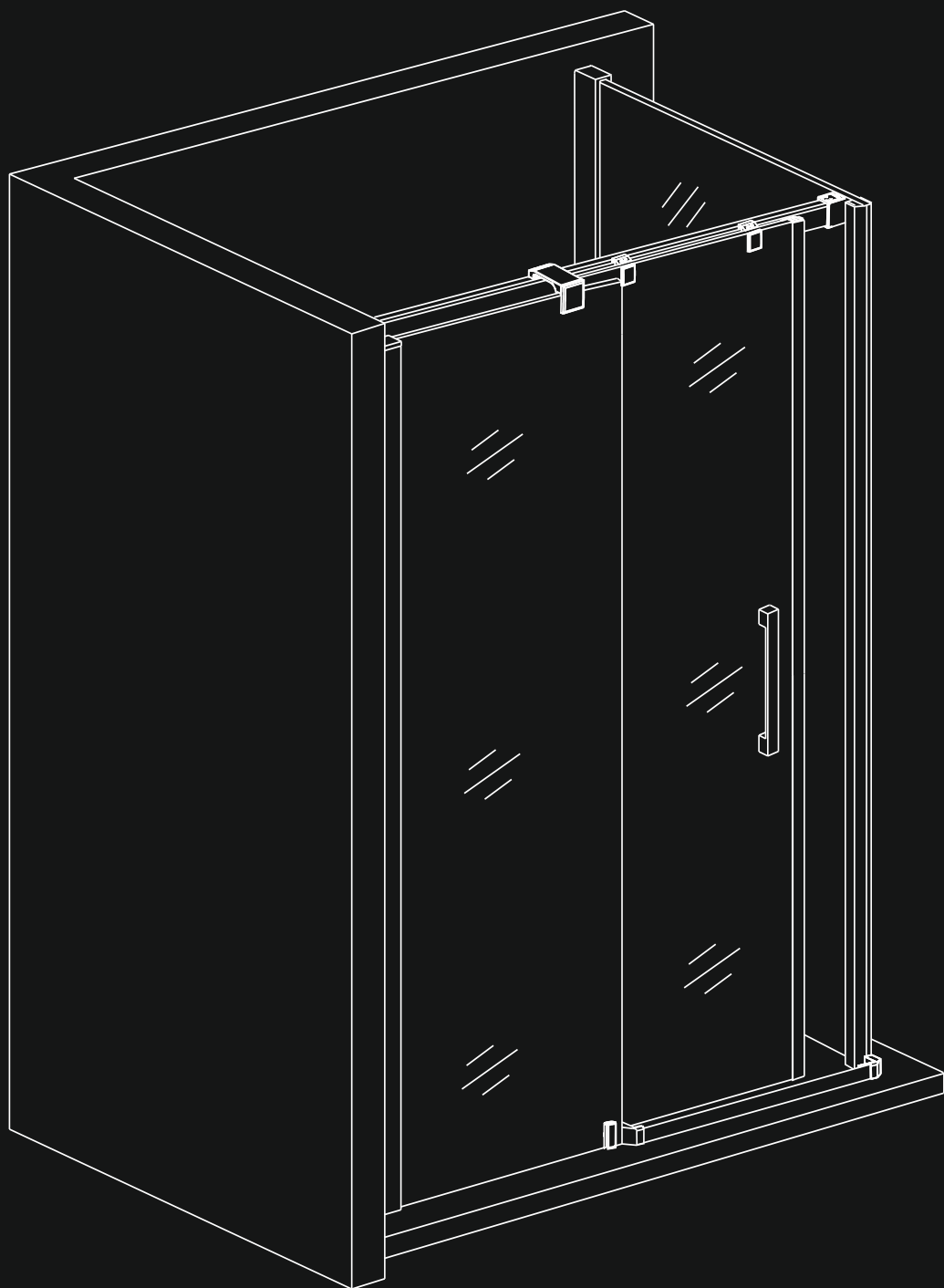


**RIHO**

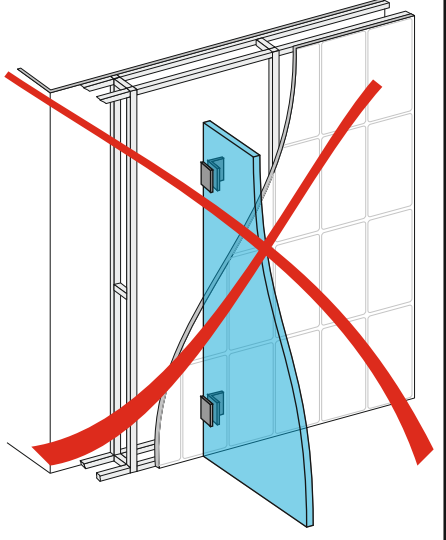
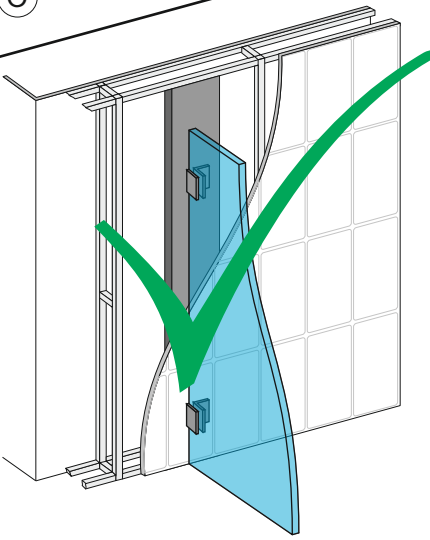
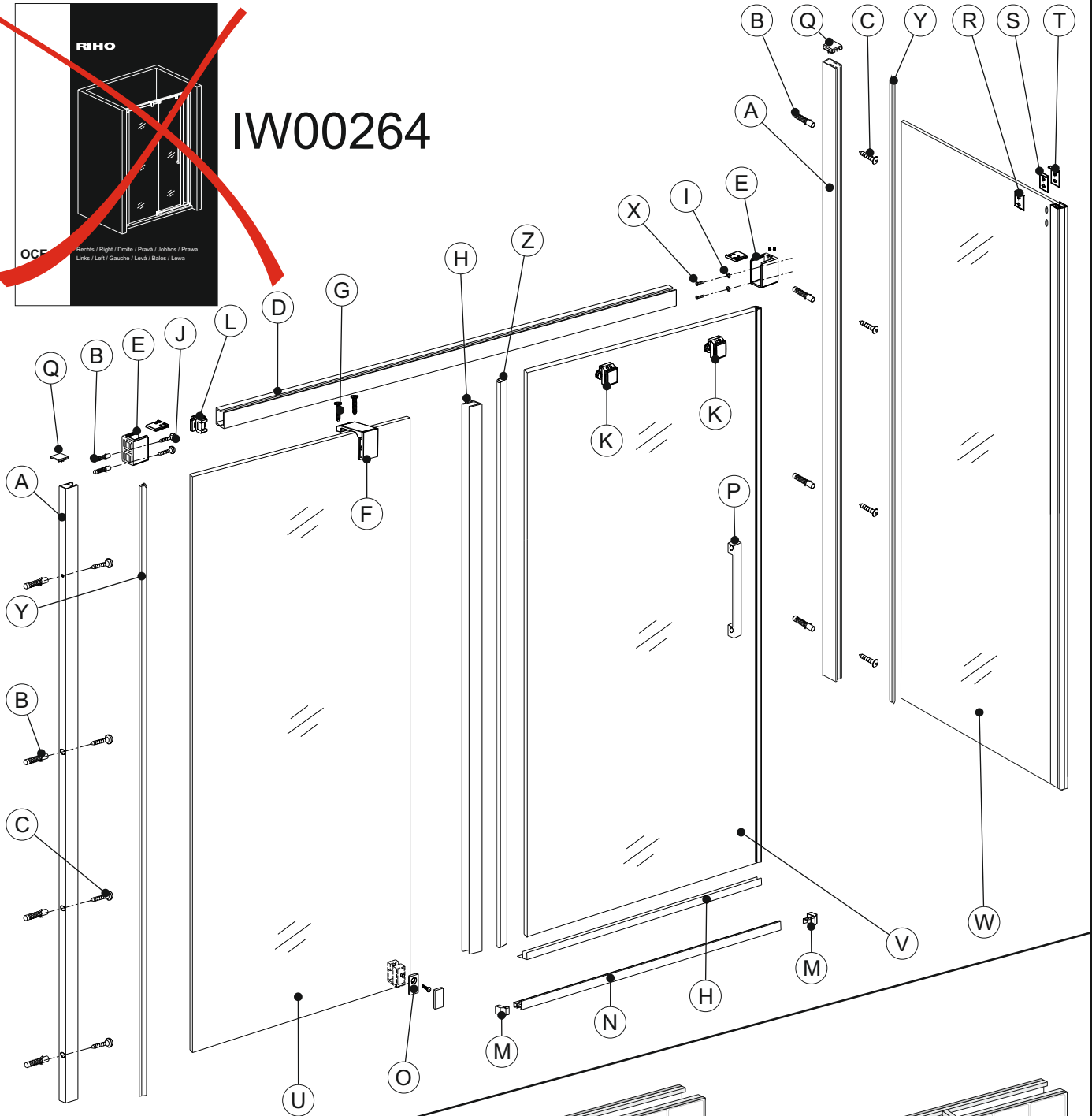


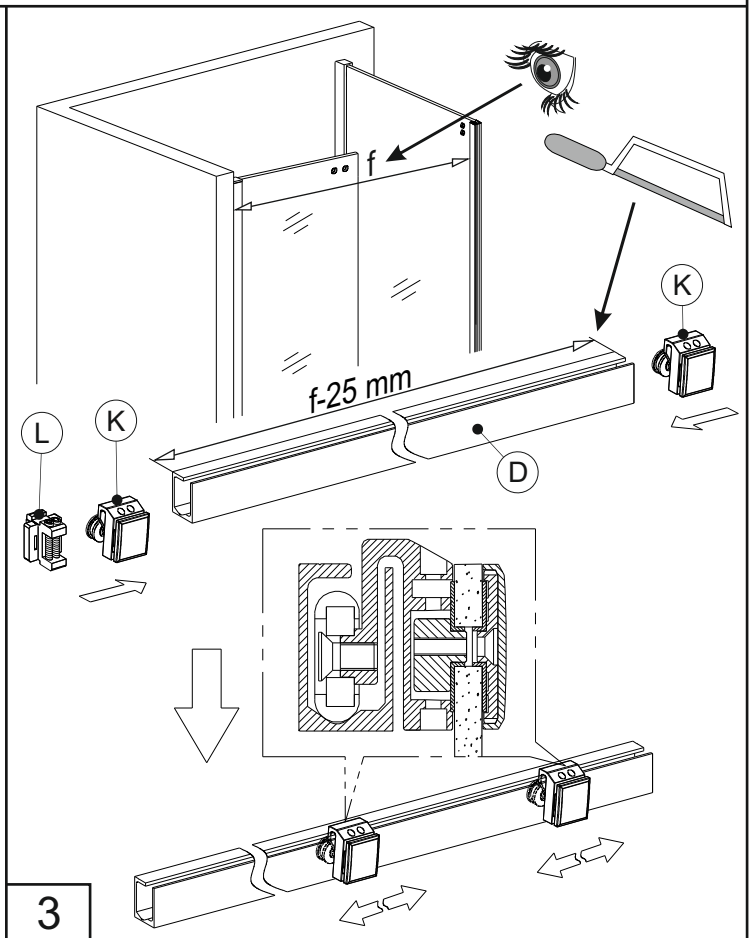
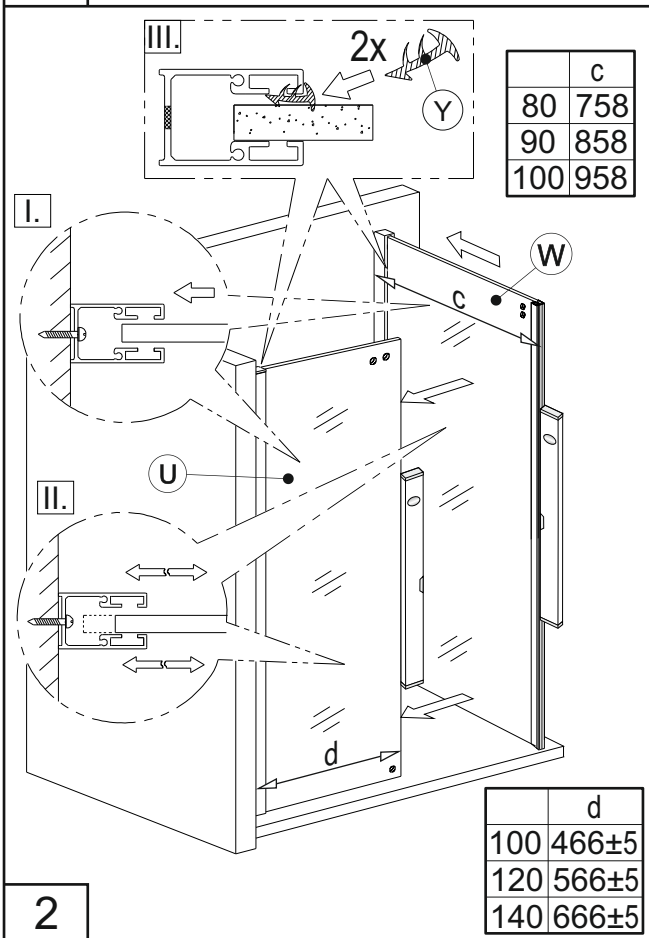
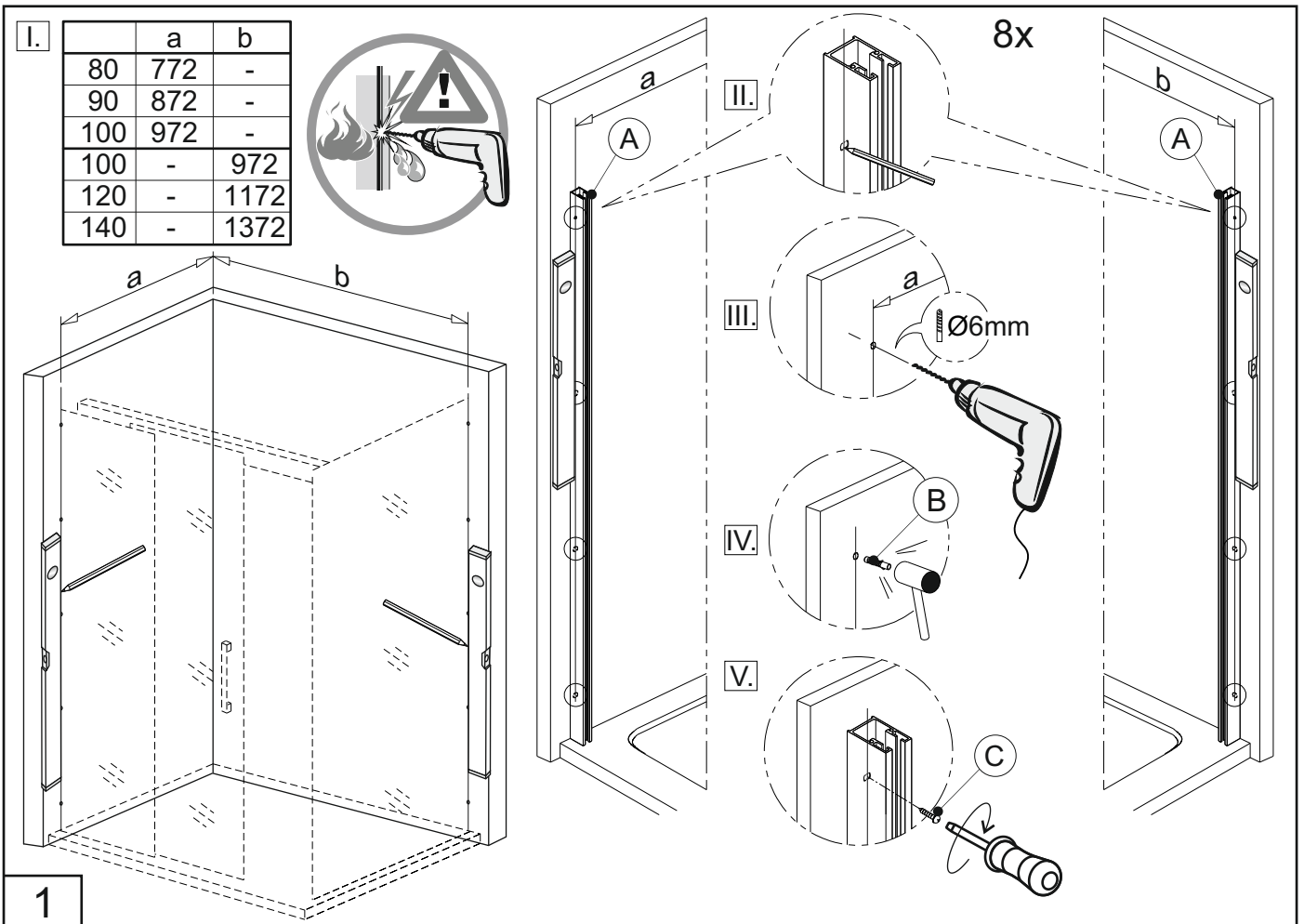
**OCEAN**

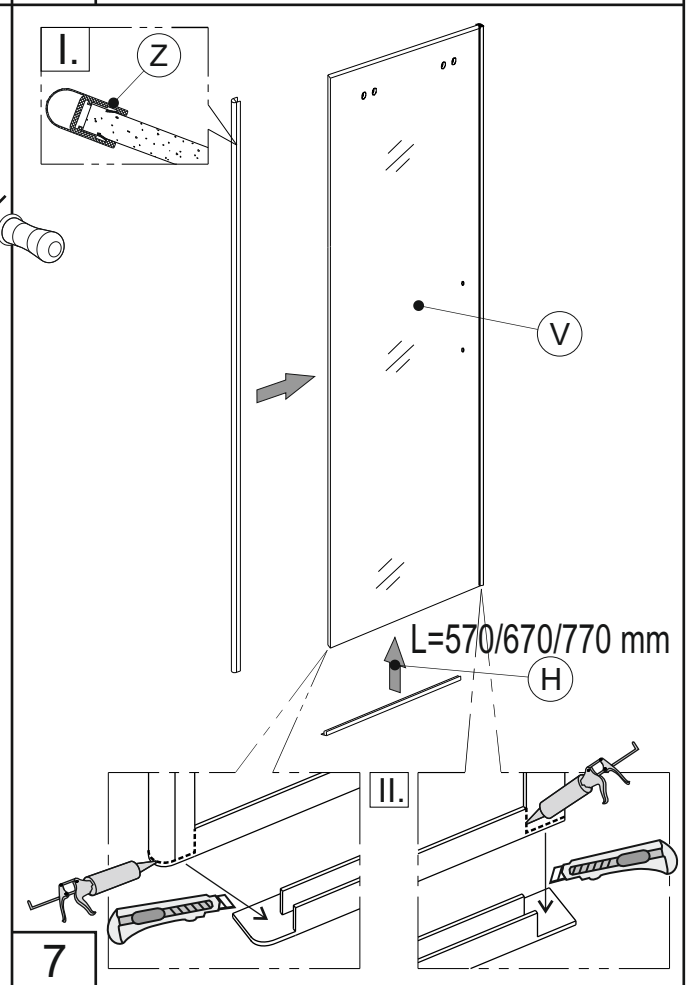
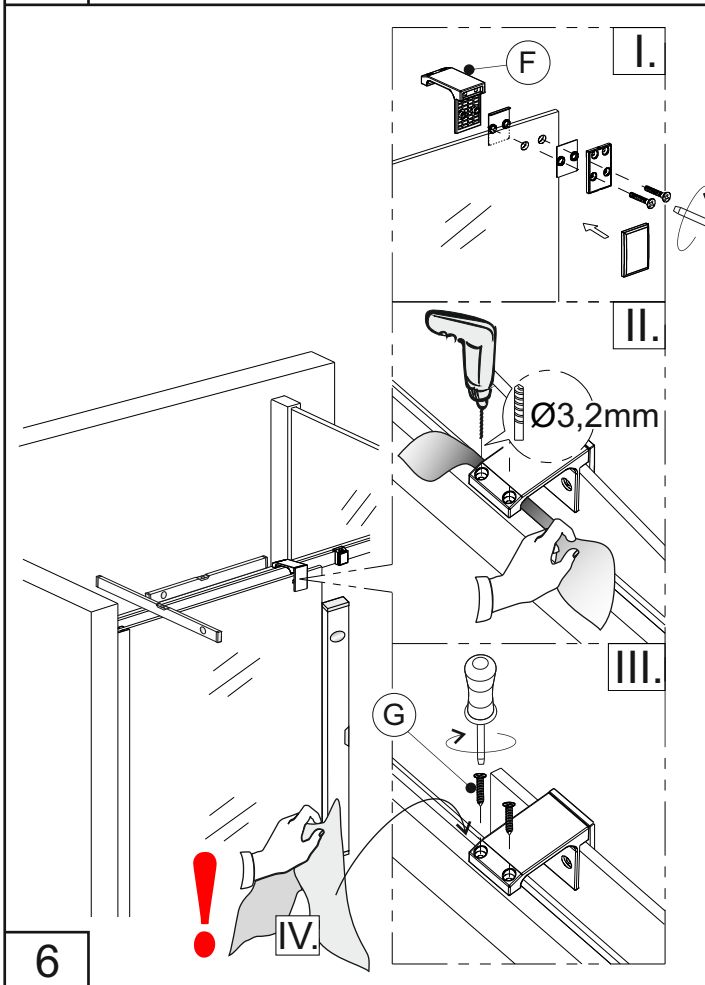
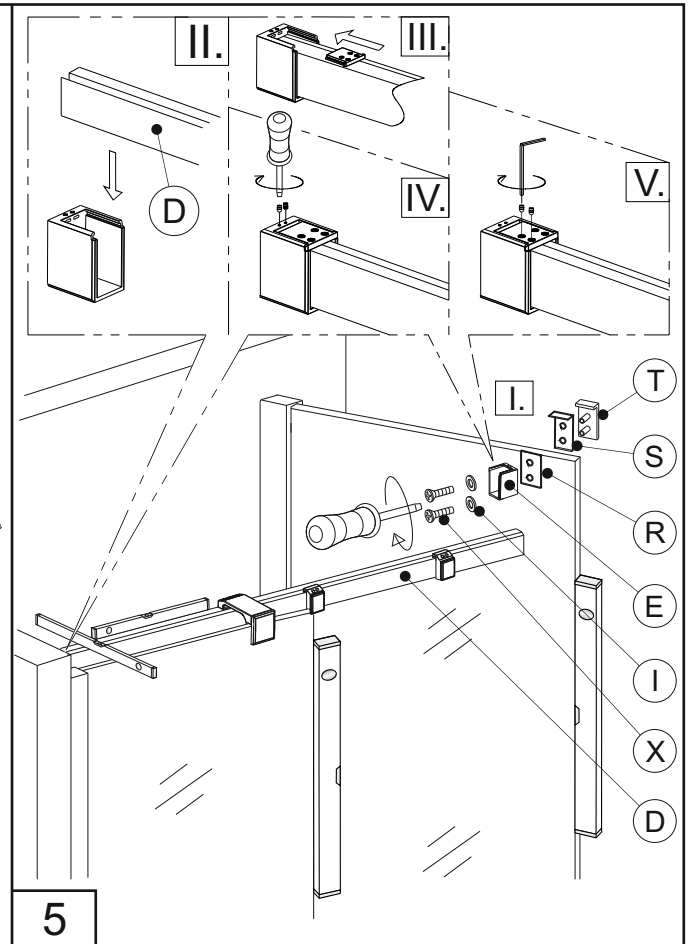
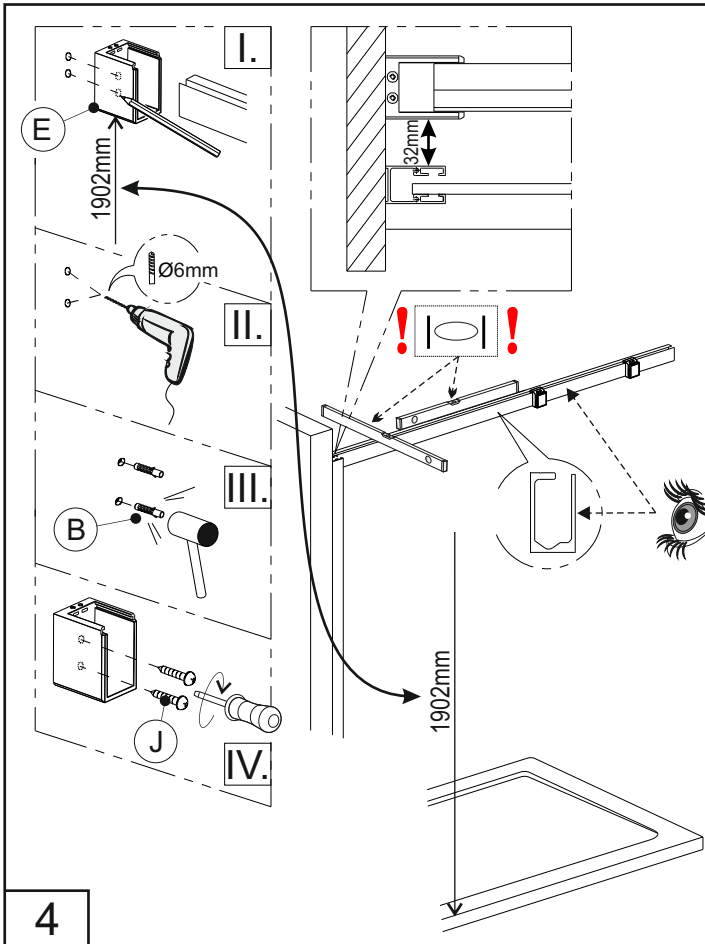
Links / Left / Gauche / Levá / Balos / Lewa / Левая

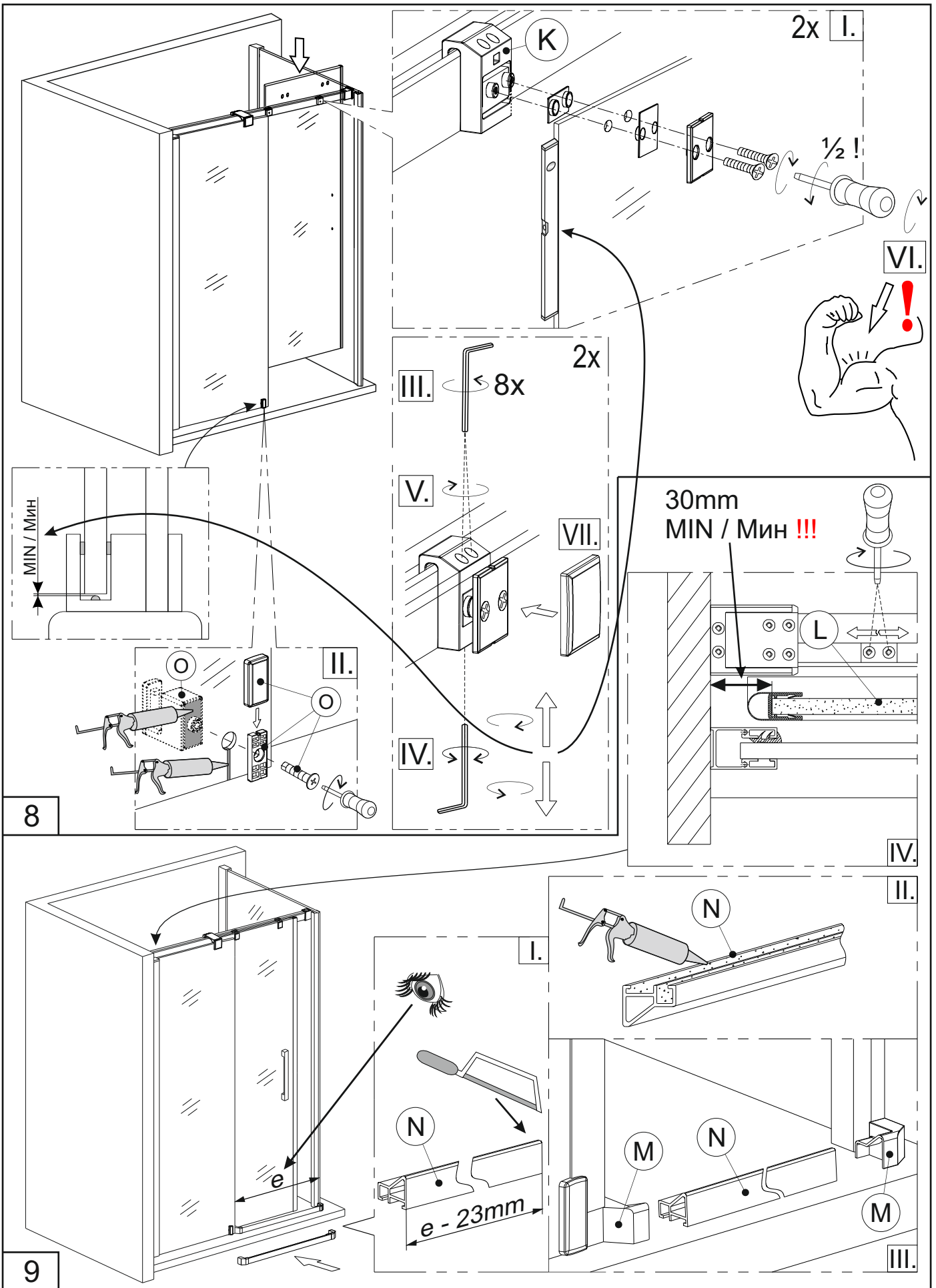
No. (Поз.)	QTY. (Шт.)	Sketch (Эскиз)	Article number (Артикул)	No. (Поз.)	QTY. (Шт.)	Sketch (Эскиз)	Article number (Артикул)
A	2		566155070	L	1		566000116
C	8	St4x40	130602040	M	2		566150065
B	10			N	1		561600080
D	1	90-100 120 140	566155075 566155080 566155085	O	1		566000114
E	2		566000112	P	1		562550115
F	1		566000113	Q	2		566150060
G	2	St4x12	130602026	R	1		566000117
H	1	L=1950 mm	562000035	S	1		
	1	L=520/570/ 670/770 mm	562000036				
I	2	M6		T	1		
J	2	St5x30	130602062	U	1	90 100 120 140	GSMB969157 GSMB969154 GSMB969155 GSMB969156
K	2		566000115	V	1	90 100 120 140	GSMB969158 GSMB969151 GSMB969152 GSMB969153
				W	1	80 90 100	GU0300102 GU0302102 GU0304102
				X	2	M5x16	130502007
				Y	2		562000025
				Z	1		562010000

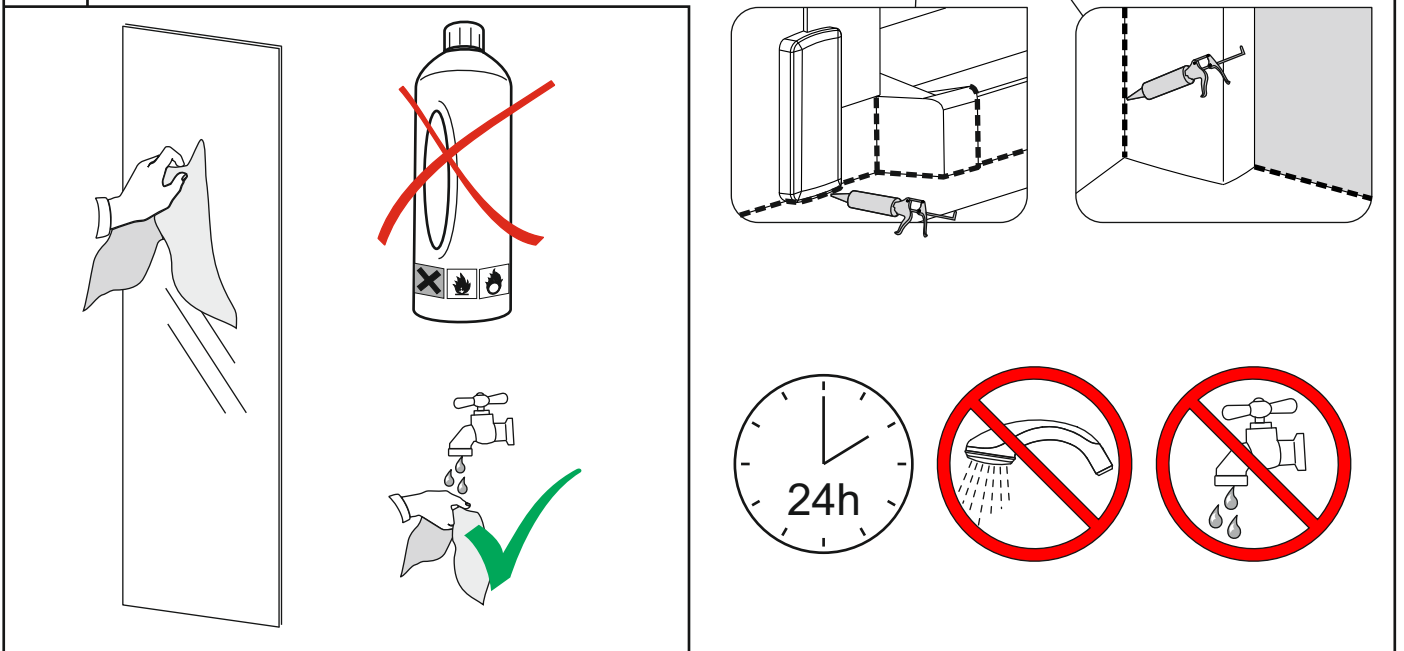
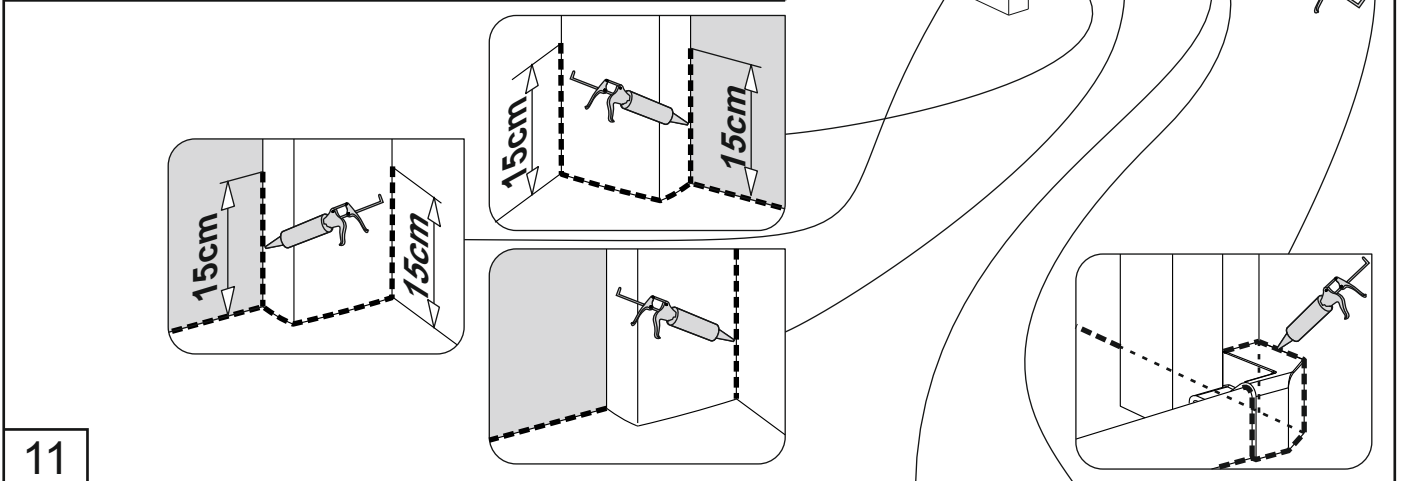
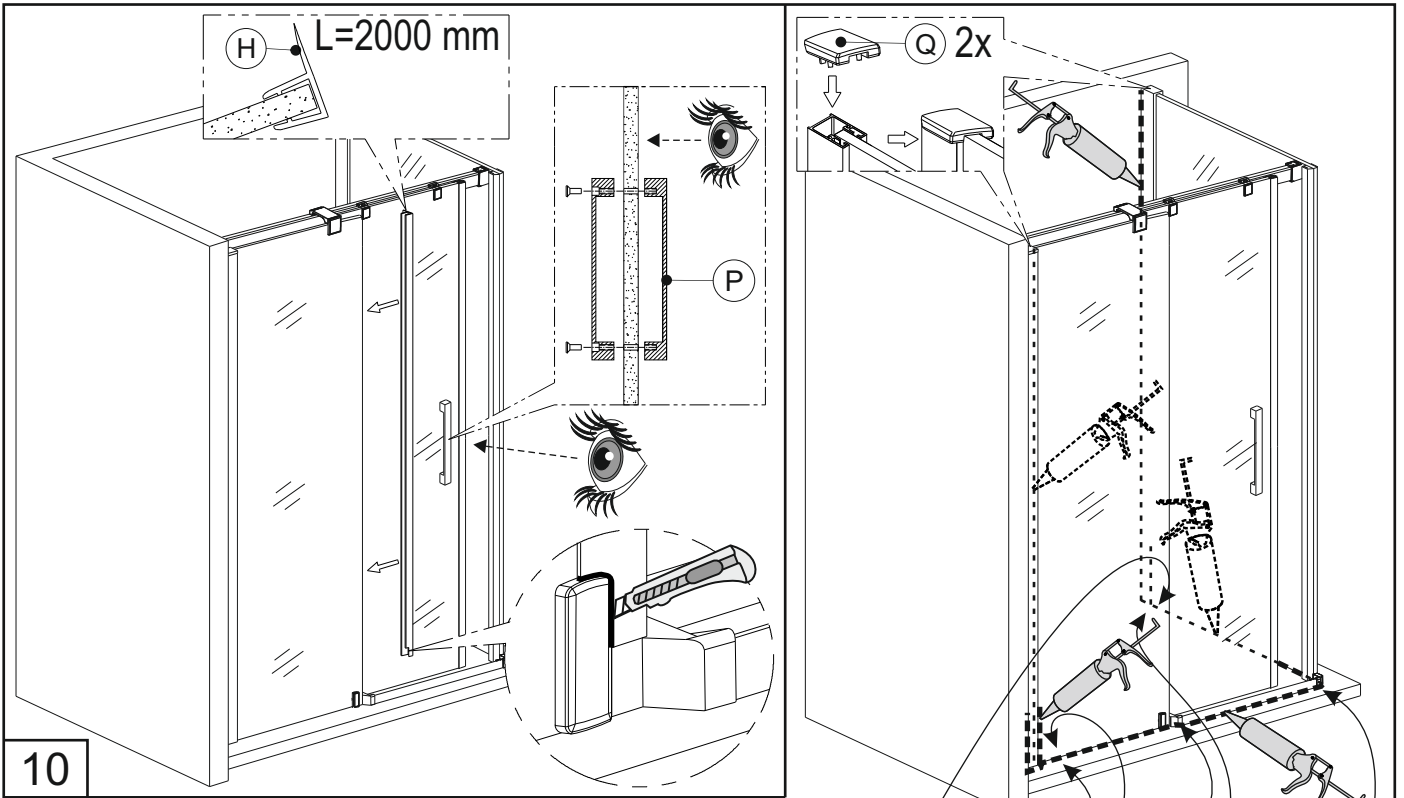
IW00264











# RIHO

**NL** **RIHO International b.v.**  
Hermesstraat 10  
5047TS Tilburg  
Netherlands  
T: +31-(0)13 5728728  
F: +31-(0)13 5720262  
E: info@riho.nl

**B** **RIHO Belgium b.v.b.a**  
Nijverheidslaan 27  
3290 Diest  
Belgium  
T: +32-(0)13 314780  
F: +32-(0)13 336604  
E: service@riho.be

**D** **RIHO Sanitär-Vertriebs GmbH**  
Adlerstrasse 4 – 8  
58708 Menden  
Germany  
T: +49-(0)2373 933 93 30  
F: +49-(0)2373 933 93 40  
E: info@riho.de

**PL** **RIHO Polska Sp. z o.o.**  
ul. Zgierska 250/252  
91-364 Łódź  
Poland  
T: +48-(0)42 2506258  
F: +48-(0)42 2506257  
E: biuro@riho.pl

**CZ** **RIHO CZ, a.s.**  
Suchý 37  
680 01 Boskovice  
Czech Republic  
T: +42-(0)516 468222  
F: +42-(0)516 468216  
E: info@riho.cz

**H** **RIHO Magyarország Kft.**  
Budafoki út 60  
1117 Budapest  
Hungary  
T: +06 1 696 11 02  
F: +06 1 696 11 03  
E: info@riho.hu

Internet (Интернет)

**WWW.RIHO.COM**

**WWW.RIHO.CZ**

Aan foutief opgegeven uitvoeringen/specificaties e.d. kunnen geen rechten ontleend worden. Druk-en zetfouten voorbehouden.

No rights can be granted in case of erroneously entered models/specifications etc. Printing and typesetting errors reserved.

Aus falschen Angaben zu Ausführungen/Spezifikationen u. dgl. können keinerlei Rechte abgeleitet werden. Druck- und Satzfehler vorbehalten.

Aucune obligation légale ne peut découler des éventuelles mentions erronées de caractéristiques, spécifications, etc. Sous réserve d'erreurs typographiques ou d'impression.

V případě chybně uvedených modelů, specifikací atd. nelze uplatňovat žádné právní nároky. Chyby tisku a sazby vyhrazeny.

Błędy w nazwie modelu/parametrach technicznych, itp., nie upoważniają do jakichkolwiek roszczeń. Producent nie ponosi odpowiedzialności za błędy w druku i składzie tekstu.

A hibásan bevezetett modellek, műszaki adatok stb. nem biztosítanak további jogokat a vásárlónak. A nyomdai és tördelési hibák jogát fenntartjuk.

В случае неправильно указанных моделей, технических характеристик и т.д., не могут быть предъявлены никакие юридические претензии. Опечатки и ошибки исключены.



IW00268.3

110104231